

Smērvielas pielietojumi

Lai varētu lietot smērvielu, kas nav Cat smērviela, piegādātājam jāapliecina, ka šī smērviela atbilst Cat smērvielai.

Katrā tapas savienojumā jāiepilda svaiga smērviela. Nodrošiniet, lai tiktu iztīrīta visa vecā smērviela. Ja šī prasība netiks izpildīta, iespējami tapas savienojuma bojājumi.

Tabula 93

Caterpillar smērvielas veids pēc mašīnas kategorijas									
Transportlīdzeklis	Pielietojuma vietas	Tipiskā slodze un ātrums	Slodzes koeficients	Apkārtējās temperatūras diapazons				NLGI kategorija	Smērvielas tips
				°C		°F			
				Min.	Maks.	Min.	Maks.		
Iekrāvēji	Visi punkti	Augsta	Produktīvs darbs ar gariem cikliem un/vai konstantas plūsmas aprīkojums.	-35	40	-31	104	1	Ultra 5 Moly smērviela
				-30	50	-22	122	2	
		Medium (Vidēji)	Vispārīgs darbs ar regulāriem cikliem vidējos ekspluatācijas apstākļos.	-20	40	-4	104	2	Advanced 3 Moly smērviela
Zema	Saimnieciskie darbi ar pārtrauktiem cikliem vieglos vai vidējos ekspluatācijas apstākļos.	-30	40	-22	104	2			

Viskozitātes izvēle

Lai katram mašīnas nodaļumam izvēlētos atbilstošu eļļu, skatiet tabulu "Smērvielu viskozitāte atbilstoši vides temperatūrai". Izmantojiet eļļas veidu un eļļas viskozitāti konkrētam nodaļumam atbilstošā vides temperatūrā.

Pareizo smērvielas viskozitātes kategoriju nosaka minimālā ārējā gaisa temperatūra, kad mašīna tiek iedarbināta. Pareizo smērvielas viskozitātes kategoriju nosaka arī maksimālā āra gaisa temperatūra, kurā mašīna tiek ekspluatēta. Izmantojiet tabulas aili "Min.", lai noteiktu smērvielas viskozitātes kategoriju, kas nepieciešama aukstas mašīnas iedarbināšanai un ekspluatēšanai. Izmantojiet tabulas kolonnu, kas apzīmēta ar "Max", lai izvēlētos smērvielas viskozitātes kategoriju, kas nepieciešama, kad lietojiet mašīnu augstākās temperatūrās nekā paredzēts. Kad iedarbiniet mašīnu, izmantojiet eļļu ar augstāko smērvielas viskozitāti, kas pieļaujama attiecīgā temperatūrā.

Nepārtraukti ekspluatētu mašīnu galvenajos pārvados un diferenciāļos ir jāizmanto eļļas ar augstāku viskozitāti, lai saglabātu visaugstāko iespējamo eļļas kārtiņas biežumu. Skatiet apakšsadaļu "Vispārīga informācija par smērvielām", tabulas "Smērvielu viskozitāte" un visas saistītās zemspītras piezīmes. Konsultējieties ar savu Cat izplatītāju, ja vajadzīga papildu informācija.

BRĪDINĀJUMS

Šajā rokasgrāmatā iekļauto ieteikumu neievērošana var izraisīt veiktspējas samazināšanos un nodaļuma atteici.

Apgrieztā kausa strēle, izlice, kauss un cilindra gultņi - eļļošana

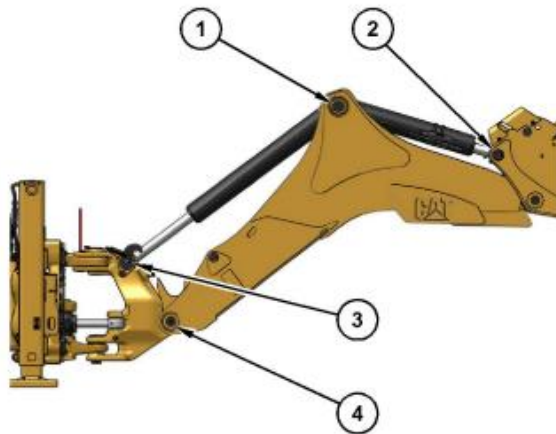
SMCS kods: 6501-086-BD; 6502-086-BD; 6503-086-BD; 6511-086-BD; 6512-086-BD; 6533-086-BD; 7562-086-BD



Ilustrācija 388

g06415210

Novietojiet apgriezto kausu apkopes pozīcijā, kā parādīts iepriekš. Nolaidiet kausu uz zemes. Samaziniet hidraulisko spiedienu un likvidējiet slodzi uz ieeļļotajiem savienojumiem.



Ilustrācija 389

g06415211

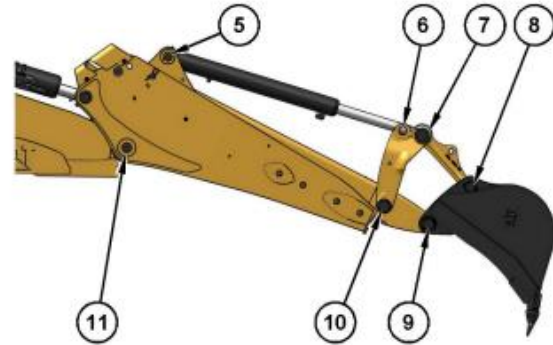
Iepildiet smērvielu izlices cilindra virzuļa kameras un kāta cilindra virzuļa kameras ziežvārstā (1).

Iepildiet smērvielu kāta cilindra stieņa gala ziežvārstā (2).

i08012057

Iepildiet smērvielu izlices cilindra stieņa gala ziežvārstā (3).

Iepildiet smērvielu izlices šarnīra ziežvārstā (4). Katrā mašīnas pusē ir viens ziežvārst.



Ilustrācija 390

g06415509

Iepildiet smērvielu kausa cilindra virzuļa kameras ziežvārstā (5).

Iepildiet smērvielu kausa cilindra stieņa gala ziežvārstā (6).

Iepildiet smērvielu savienotājelementa ziežvārstā (7).

Iepildiet smērvielu kausa šarnīra tapas ziežvārstā (8).

Iepildiet smērvielu šarnīra tapas ziežvārstā (9).

Iepildiet smērvielu šarnīra tapas ziežvārstā (10). Katrā mašīnas pusē ir viens ziežvārst.

Iepildiet smērvielu kāta šarnīra tapas ziežvārstā (11).

Kopā ir 17 ziežvārsti.

i02322568

Atpakaļgaitas brīdinājuma signāls - pārbaude

SMCS kods: 7406-081

Lai veiktu pārbaudi, pagrieziet dzinēja iedarbināšanas slēdža atslēgu uz pozīciju ON (IESLĒGTS).

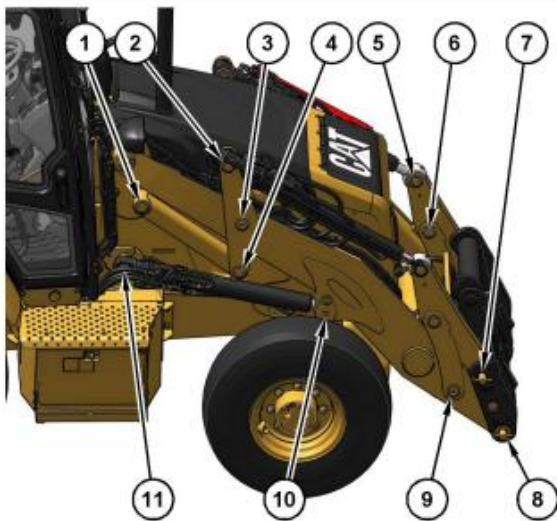
Nospiediet darba bremzes. Pārbīdiet transmisijas virziena vadības sviru uz pozīciju REVERSE (ATPAKAĻGAITA).

Nekavējoties vajadzētu ieslēgties atpakaļgaitas signālam. Atpakaļgaitas signāls turpinās skanēt, līdz transmisijas virziena vadības svira tiks pārbīdīta uz pozīciju NEUTRAL (NEITRĀLS) vai FORWARD (TURPĢAITA).

Frontālais kauss, cilindrs un savienojuma gultņi - eļļošana

SMCS kods: 5457-086-BD; 6001-086-BD; 6513-086-BD

Paralēlai pacelšanai paredzētās mašīnas



Ilustrācija 497

g06418421

Iepildiet smērvielu rāmja un paralēlā savienojuma ziežvārstos (1). Viens smērņipelis atrodas katrā mašīnas pusē.

Iepildiet smērvielu sagāzuma cilindra virzuļa kameras ziežvārstos (2). Viens smērņipelis atrodas katrā mašīnas pusē.

Iepildiet smērvielu paralēlā savienojuma vidējās šarnīra tapas ziežvārstos (3). Viens smērņipelis atrodas katrā mašīnas pusē.

Iepildiet smērvielu sagāzuma cilindra stienā gala ziežvārstos (4). Viens smērņipelis atrodas katrā mašīnas pusē.

Iepildiet smērvielu sagāzuma savienojuma augšējās šarnīra tapas ziežvārstos (5). Viens smērņipelis atrodas katrā mašīnas pusē.

Iepildiet smērvielu kausa/ ātrās sakabes augšējās šarnīra tapas ziežvārstos (6). Viens smērņipelis atrodas katrā mašīnas pusē.

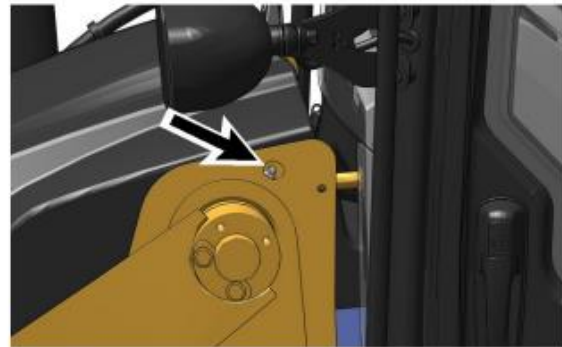
Iepildiet smērvielu kausa/ ātrās sakabes apakšējās šarnīra tapas ziežvārstos (7). Viens smērņipelis atrodas katrā mašīnas pusē.

Iepildiet smērvielu sagāzuma savienojuma apakšējās šarnīra tapas ziežvārstos (8). Viens smērņipelis atrodas katrā mašīnas pusē.

Iepildiet smērvielu pacelšanas cilindra stienā gala ziežvārstos (9). Viens smērņipelis atrodas katrā mašīnas pusē.

Iepildiet smērvielu pacelšanas cilindra virzuļa kameras ziežvārstos (10). Viens smērņipelis atrodas katrā mašīnas pusē.

Iepildiet smērvielu pacelšanas cilindra virzuļa kameras ziežvārstos (11). Viens smērņipelis atrodas katrā mašīnas pusē.

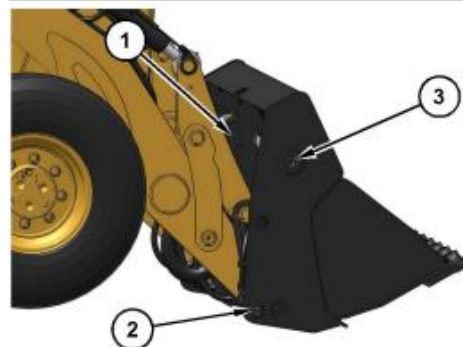


Ilustrācija 498

g06488130

Iepildiet smērvielu pacelšanas strēļu ziežvārstos abās pusēs.

Vairākmērķu kauss



Ilustrācija 499

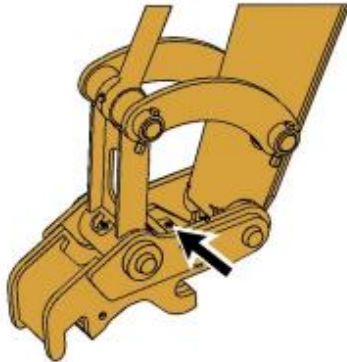
g06418429

Iepildiet smērvielu pacelšanas cilindra stienā gala ziežvārstos (1). Viens smērņipelis atrodas katrā kausa pusē.

Ātrā sakabe - eļļošana (Hidrauliskā tapas satvērēja ātrā sakabe (ja ir uzstādīta))

SMCS kods: 6129-086

1. Pārliecinieties, vai darbarīks ir stabilā un drošā glabāšanas pozīcijā uz zemes. Pareizu procedūru skatiet šeit: Eksploatācijas un tehniskās apkopes rokasgrāmata, „Ātrās sakabes eksploatācija — hidrauliskā tapas tvērēja ātrā sakabe.



Ilustrācija 512

g06418855

2. Pirms ziežvārsta eļļošanas noslaukiet ziežvārstu.
3. Iepildiet smērvielu ātrās sakabes ziežvārstā.
4. Pārbaudiet, vai visi tapas aizturi ir savās vietās un vai visas bultskrūves un uzgriežņi, ieskaitot hidrocilindra montāžas skrūves, ir cieši pievilkti.
5. Pārbaudiet hidrauliskās šļūtenes un uzgaļus, vai nav noplūdes, bojājuma vai nodiluma. Ja nepieciešams, nekavējoties nomainiet.
6. Pārbaudiet, vai visas kustīgās daļas ātrajā sakabē darbojas pareizi. Ja nepieciešams, nekavējoties remontējiet vai nomainiet.
7. Pārbaudiet, vai ap aizmugures bloķēšanas mehānismu, cilindru vai sprūda plāksni nav uzkrājušies materiāli. Pārbaudiet, vai ap priekšējo bloķēšanas mehānismu nav uzkrājušies materiāli.
8. Pārbaudiet, vai ātrajai sakabei nav plaisu, saliektu daļu vai nodiluma.

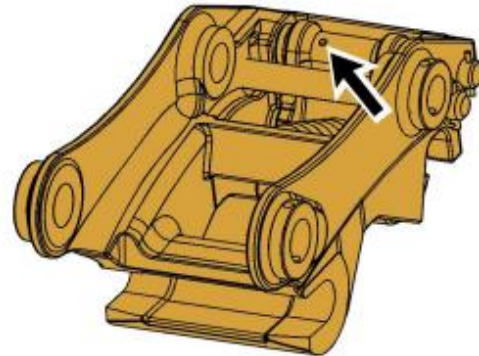
i08011995

Ātrā sakabe - eļļošana (Ja uzstādīts)

SMCS kods: 6129-086

Tapas tvērēja ātrā sakabe

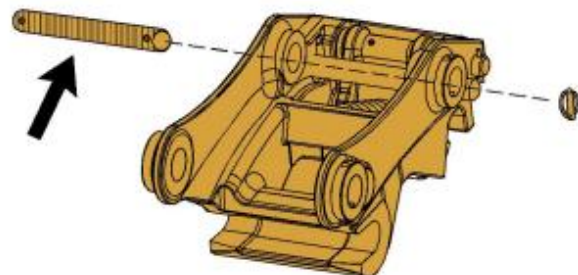
1. Nolaidiet visus darbarīkus uz zemes.
2. Pirms ziežvārsta eļļošanas noslaukiet ziežvārstu.



Ilustrācija 513

g06418873

3. Iepildiet smērvielu ātrās sakabes ziežvārstā.

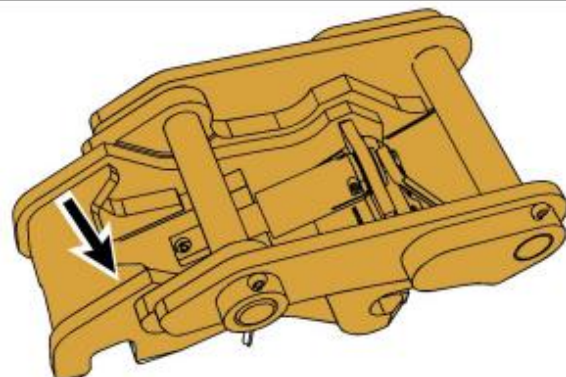


Ilustrācija 514

g06418874

4. Uzklājiet smērvielu uz tapas ārējās virsmas bloķēšanas mezglā.

Dubultas bloķēšanās ātrā sakabe



Ilustrācija 515

g06418880

1. Pirms ziežvārsta eļļošanas noslaukiet ziežvārstu.

2. Iepildiet smērvielu ātrās sakabes ziežvārstā.
3. Pārbaudiet, vai visi tapas turētāji atrodas vietā.
4. Pārbaudiet, vai visas kustīgās daļas ātrajā sakabē darbojas pareizi. Nomainiet vai saremontējiet visas bojātās daļas.
5. Pārbaudiet, vai ap aizmugurējo bloķēšanas mehānismu, vītņoto aktuatoru vai ķīļu plāksni nav uzkrājušos netīrumu. Pārbaudiet, vai ap priekšējo bloķēšanas mehānismu nav uzkrājušos netīrumu.
6. Pārbaudiet, vai ātrajai sakabei nav plaisu, saliektu daļu vai nodiluma.

i08012058

Grozāmais rāmis un cilindra gultņi - eļļošana/pārbaude

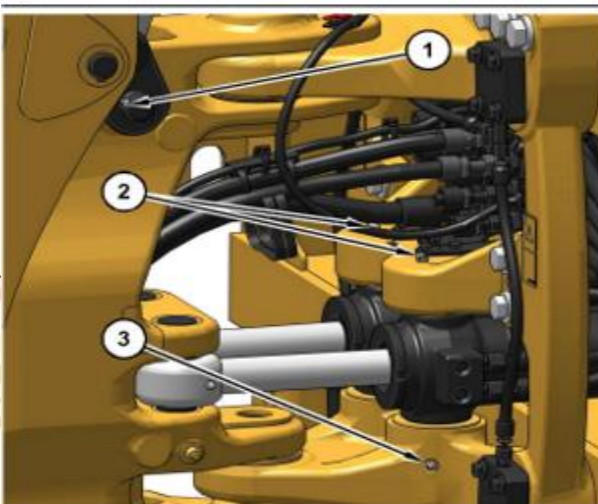
SMCS kods: 5105-040; 5105-086; 6506-086; 6506-040; 6507-086; 6507-040; 7063-086; 7063-040



Ilustrācija 525

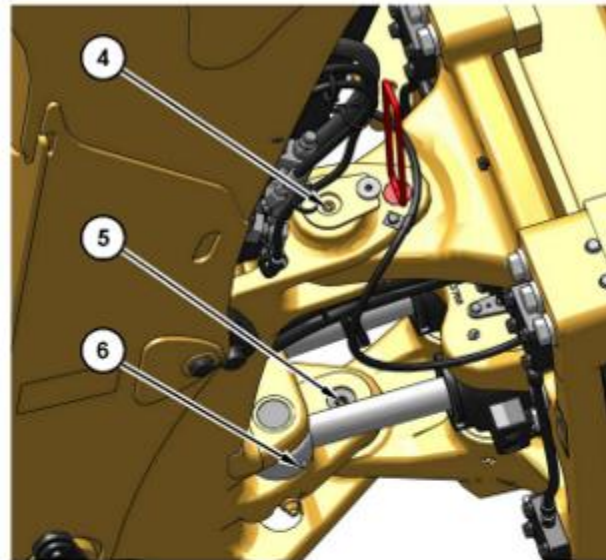
g06415210

Novietojiet apgriezto kausu apkopes pozīcijā, kā parādīts iepriekš. Nolaidiet kausu uz zemes. Samaziniet hidraulisko spiedienu un likvidējiet slodzi uz ieeļļotajiem savienojumiem.



Ilustrācija 526

g06420140



Ilustrācija 527

g06420141

Iepildiet smērvielu izlices fiksatora ziežvārstā (1). Atkārtojiet to pašu darbību pretējā pusē.

Iepildiet smērvielu pagrieziena cilindru augšdaļā esošā gultņa ziežvārstos (2).

Iepildiet smērvielu pagrieziena cilindra apakšā esošā gultņa ziežvārstā (3). Atkārtojiet to pašu darbību ar otru cilindru.

Iepildiet smērvielu augšējās pagrieziena tapas ziežvārstā (4).

Iepildiet smērvielu apakšējās pagrieziena tapas ziežvārstā (5).

Piezīme: Pārbaudiet apakšējo šūpošanās amortizācijas plāksni, kas uzstādīta zem ziežvārsta (5). Ja apakšējā šūpošanās amortizācijas plāksne ir pazudusi vai bojāta, sazinieties ar vietējo Caterpillar izplatītāju.

Iepildiet smērvielu pagrieziena cilindra austiņas ziežvārstā (6). Atkārtojiet to pašu darbību ar otru cilindru.

Pavisam ir desmit ziežvārsti.

i02547543